

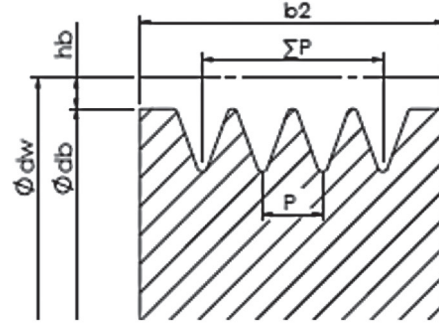
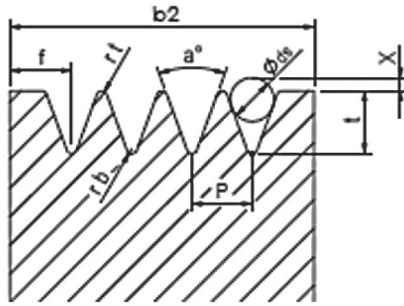
**KYS**<sup>®</sup>  
POWER TRANSMISSION PARTS

WE ADD MOVEMENT  
TO YOUR POWER

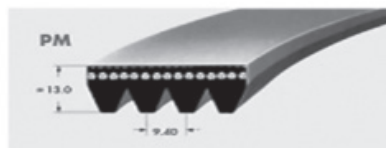
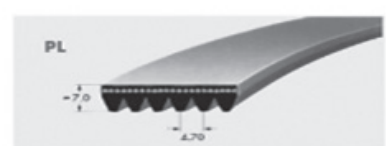
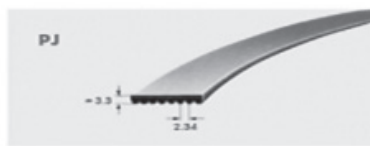
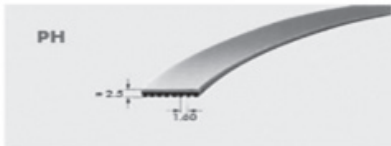


**CATALOG**  
2022

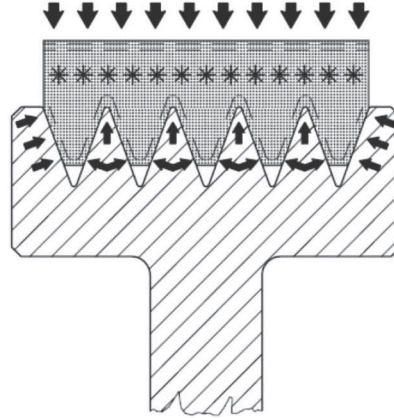
**POLY V KAYIŞ KASNAKLARI**  
POLY-V BELT PULLEYS



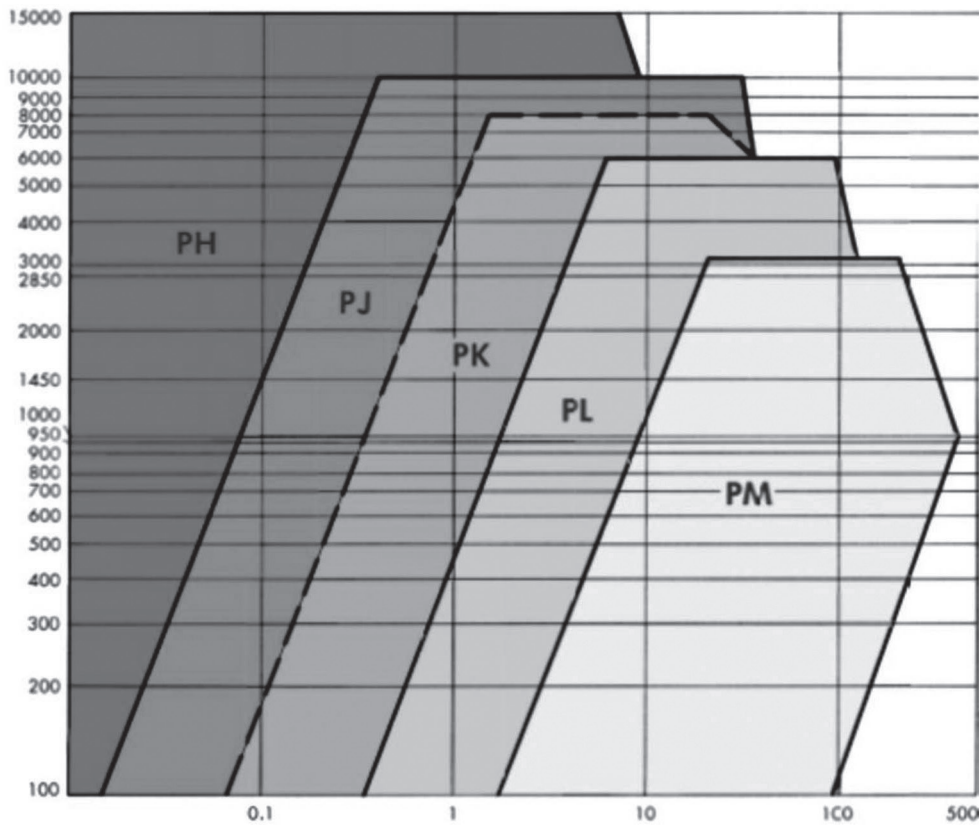
PROFİL Profile	PH	PJ	PK	PL	PM
a (°)	40 ±0,5	40 ±0,5	40 ±0,5	40 ±0,5	40 ±0,5
P (mm)	1.6 ±0,03	2.34 ±0,03	3.56 ±0,05	4.7 ±0,05	9.4 ±0,08
rt min. (mm)	0.15	0.2	0.25	0.4	0.75
rb max. (mm)	0.3	0.4	0.5	0.4	0.75
f min. (mm)	1.3	1.8	2.5	3.3	6.4
ds (mm)	1 ±0,01	1,5 ±0,01	2,5 ±0,01	3,5 ±0,01	7 ±0,01
2X (mm)	0.11	0.23	0.99	2.36	4.53
Tolerans ΣP	±0,3	±0,3	±0,3	±0,3	±0,3
t min. (mm)	1.33	2.06	3.45	4.92	10.03
hb (mm)	0.8	1.25	1.6	3.5	5
min.kasnak çapı min.pulley diameter (mm)	13	20	45	75	180
max.kayış hızı max.belt speed (m/sn)	70	60	50	40	35



**MOTOR GUCU VE DEVİR SAYISINA GÖRE POLY-V KASNAK SEÇİMİ**  
CHOOSING OF THE POLY-V PULLEYS ACCORDING TO THE MOTOR POWER AND RPM



DEVİRLER (RPM)



GÜÇLER/POWER (KW)



### **POLY-V KASNAKLARIN AVANTAJLARI** ADVANTAGES OF THE POLY-V PULLEYS

Çok sayıda ve ince V kanalları olan kasnaklardır. Kanal derinlikleri diğer V kasnaklara göre daha azdır. Kasnaklarda, kanal genişliğinde bulunan diş sayısı kadar tek kayış kullanılmaktadır. Bu nedenle her kanala eşit oranda gerilme kuvveti uygulanacağından %2 ila %5 arasında verim kayıpları oluşmaktadır. Bu da hem kayışın hem de kasnağın ömrünü uzatmaktadır. Poly-V kasnaklarda kayışın bütün yüzeyleri kavramasından dolayı tutunma kuvvetli, kayma az olmaktadır.

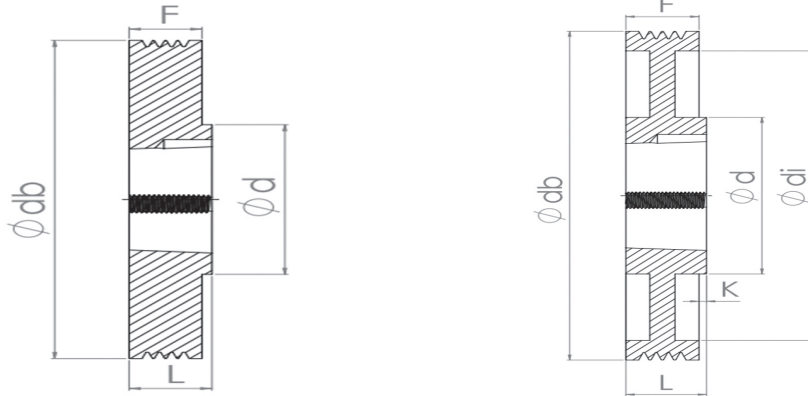
Poly-V kasnaklarda derinlik azdır. Bu nedenle küçük çaplarda imal edilebilmesi mümkündür. Bu özellik kasnakların daha verimli çalışabilmesini ve daha küçük çaplarda yüksek torkların elde edilebilmesini sağlamaktadır. Bu kasnaklar küçük güç ve yüksek devirde kullanılabilir gibi, büyük güç ileten (400 KW-10000 Dev/Dak.) tipleri de mevcuttur. Poly-V kasnaklar kendi aralarında aktardıkları güçlere göre, ince diştan kalın dişe göre farklı adımlarda PH, PJ, P-K, PL, PM olarak tiplere ayrılmaktadır. Hangi tip kasnak kullanmamız gerektiğini eldeki verilere göre tablodan seçilir ve istenilen tip ve diş sayısında kasnak imal edilir. Poly-V kasnak kullanıldığında çap %40 küçülürken eninden de %40 küçülmektedir. Bundan dolayı malzemenin küçülmesi, mekanizmaya bağlı olan bütün makine elemanlarını ve fonksiyonları etkileyeceğinden dolayı çok önemlidir.

Poly-V kasnaklar makine imalatı ve otomotiv sektöründe çok kullanılmamasından dolayı piyasalarda istenilen tip ve ölçüde kayış bulabilme ve istenilen kalite ve fiyatlarda kayış temin edilmesi gibi alanlar genişlemektedir. Bundan dolayı imalat sektörünün tercih sebepleri arasındadır.

These pulleys have many types and thin V grooves. The depth of grooves is less than the other V Pulleys. It is used to a only belt as number of teeth on wide of Groove. Therefore, it is happened to degradation between 2 and 5% due to the applying on uniformly tensile force to each Groove. It is prolong both the belt and the pulley's life. Because of the Poly V pulleys holding is strong ,the sliding is low.

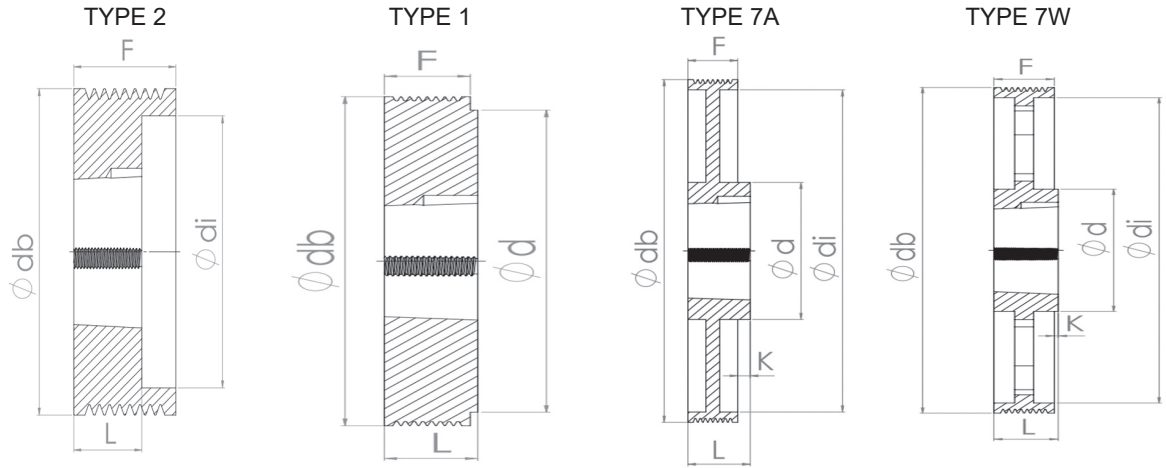
*The poly v pulleys have less depth. Therefore, it is possible to manufacture as small diameters. This feature is provided to get more efficient and high torque in small diameter pulleys. These pulleys can be used in small power and high speed pulleys, and also the big power can be transferred types(400 KW-10000 speed/min.). The Poly V pulleys are divided into types according to the Powers of transferring between each other and acc. To the types of teeth structure as thin or thick PH,PJ,P-K,PL,PM .. It is selected from the chart acc. To your current information which pulley you should use and it is produced acc. To required type and number of teeth pulley. When the Poly V pulley is used , the diameter is reduced 40% ,and the width is also reduced as 40%. Because of the fact that the reducing of the good, it is so important to affect to all machine equipments and functions.*

*Due to the Poly V pulleys are much used in machine manufacturing and automotive industry, it is widen to supply about the required type and measure belts and required quality and prices of belts. It is reason for preference of the manufacturing industry.*



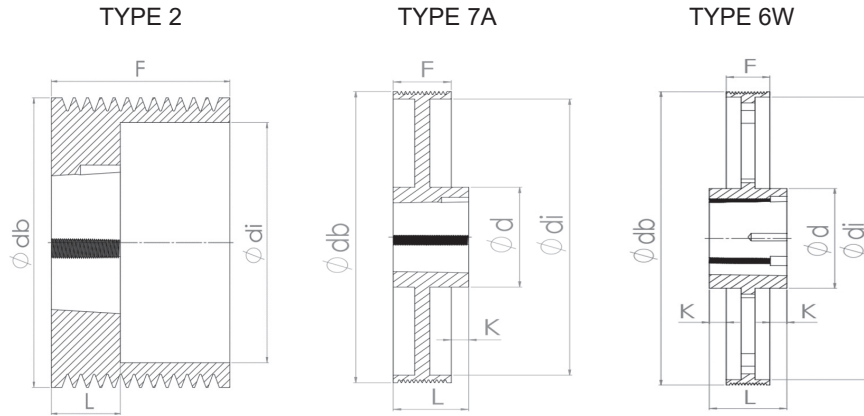
**PJ / 4**

PARTİ NO Part no	KANAL SAYISI Ribs No	TİP Type	BURÇ Taper Bush	db mm	d mm	di mm	F mm	L mm	K mm	M
4 PJ 45	4	1	1008	45	-	-	13	22	-	-
4 PJ 50	4	1	1008	50	-	-	13	22	-	-
4 PJ 55	4	1	1008	55	-	-	13	22	-	-
4 PJ 60	4	1	1008	60	-	-	13	22	-	-
4 PJ 65	4	1	1108	65	-	-	13	22	-	-
4 PJ 70	4	1	1108	70	-	-	13	22	-	-
4 PJ 75	4	1	1108	75	-	-	13	22	-	-
4 PJ 80	4	1	1108	80	-	-	13	22	-	-
4 PJ 85	4	1	1210	85	-	-	13	25	-	-
4 PJ 90	4	1	1210	90	-	-	13	25	-	-
4 PJ 95	4	1	1210	95	-	-	13	25	-	-
4 PJ 100	4	1	1610	100	92	-	13	25	-	-
4 PJ 105	4	1	1610	105	92	-	13	25	-	-
4 PJ 110	4	1	1610	110	92	-	13	25	-	-
4 PJ 115	4	1	1610	115	92	-	13	25	-	-
4 PJ 120	4	1	1610	120	92	-	13	25	-	-
4 PJ 125	4	1	1610	125	92	-	13	25	-	-
4 PJ 130	4	1	1610	130	92	-	13	25	-	-
4 PJ 135	4	1	1610	135	92	-	13	25	-	-
4 PJ 140	4	1	1610	140	92	-	13	25	-	-
4 PJ 145	4	1	1610	145	92	-	13	25	-	-
4 PJ 150	4	1	1610	150	92	-	13	25	-	-
4 PJ 160	4	1	1610	160	92	-	13	25	-	-
4 PJ 170	4	7A	1610	170	92	157	13	25	12	-
4 PJ 180	4	7A	1610	180	92	167	13	25	12	-
4 PJ 190	4	7A	1610	190	92	177	13	25	12	-
4 PJ 200	4	7A	2012	200	112	187	13	32	19	-
4 PJ 210	4	7A	2012	210	112	197	13	32	19	-
4 PJ 220	4	7A	2012	220	112	207	13	32	19	-



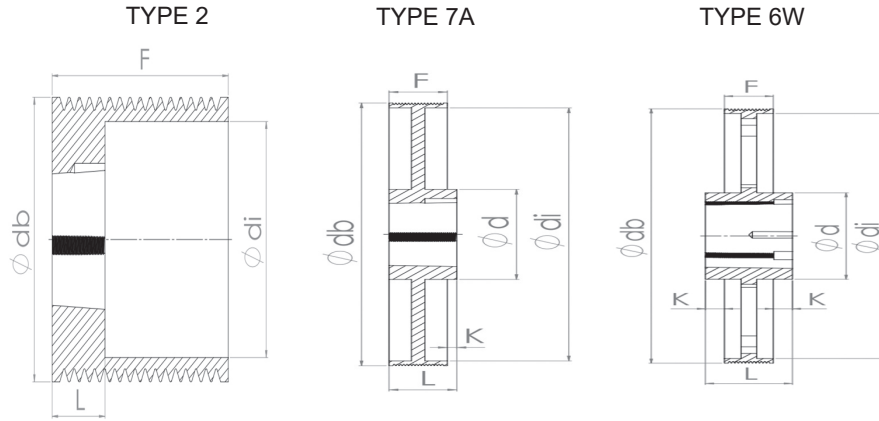
**PJ / 8**

PARTİ NO Part no	KANAL SAYISI Ribs No	TİP Type	BURÇ Taper Bush	db mm	d mm	di mm	F mm	L mm	K mm	M
8 PJ 45	8	2	1008	45	-	-	23	22	-	-
8 PJ 50	8	2	1008	50	-	-	23	22	-	-
8 PJ 55	8	2	1008	55	-	-	23	22	-	-
8 PJ 60	8	2	1008	60	-	-	23	22	-	-
8 PJ 65	8	2	1108	65	-	52	23	22	-	-
8 PJ 70	8	2	1108	70	-	57	23	22	-	-
8 PJ 75	8	2	1108	75	-	62	23	22	-	-
8 PJ 80	8	2	1108	80	-	67	23	22	-	-
8 PJ 85	8	1	1210	85	-	-	23	25	-	-
8 PJ 90	8	1	1210	90	85	-	23	25	-	-
8 PJ 95	8	1	1210	95	85	-	23	25	-	-
8 PJ 100	8	1	1610	100	92	-	23	25	-	-
8 PJ 105	8	1	1610	105	92	-	23	25	-	-
8 PJ 110	8	1	1610	110	92	-	23	25	-	-
8 PJ 115	8	1	1610	115	92	-	23	25	-	-
8 PJ 120	8	1	1610	120	92	-	23	25	-	-
8 PJ 125	8	1	1610	125	92	-	23	25	-	-
8 PJ 130	8	1	1610	130	92	-	23	25	-	-
8 PJ 135	8	1	1610	135	92	-	23	25	-	-
8 PJ 140	8	1	1610	140	92	-	23	25	-	-
8 PJ 145	8	1	1610	145	92	-	23	25	-	-
8 PJ 150	8	1	1610	150	92	-	23	25	-	-
8 PJ 160	8	1	1610	160	92	-	23	25	-	-
8 PJ 170	8	7A	1610	170	92	157	23	25	2	-
8 PJ 180	8	7A	1610	180	92	167	23	25	2	-
8 PJ 190	8	7A	1610	190	92	177	23	25	2	-
8 PJ 200	8	7A	2012	200	112	187	23	32	9	-
8 PJ 210	8	7A	2012	210	112	197	23	32	9	-
8 PJ 220	8	7A	2012	220	112	207	23	32	9	-
8 PJ 250	8	7A	2012	250	112	237	23	32	9	-
8 PJ 300	8	7W	2012	300	112	287	23	32	9	-
8 PJ 350	8	7W	2517	350	120	337	23	45	22	-
8 PJ 400	8	7W	2517	400	120	387	23	45	22	-
8 PJ 500	8	7W	2517	500	120	487	23	45	22	-



**PJ / 12**

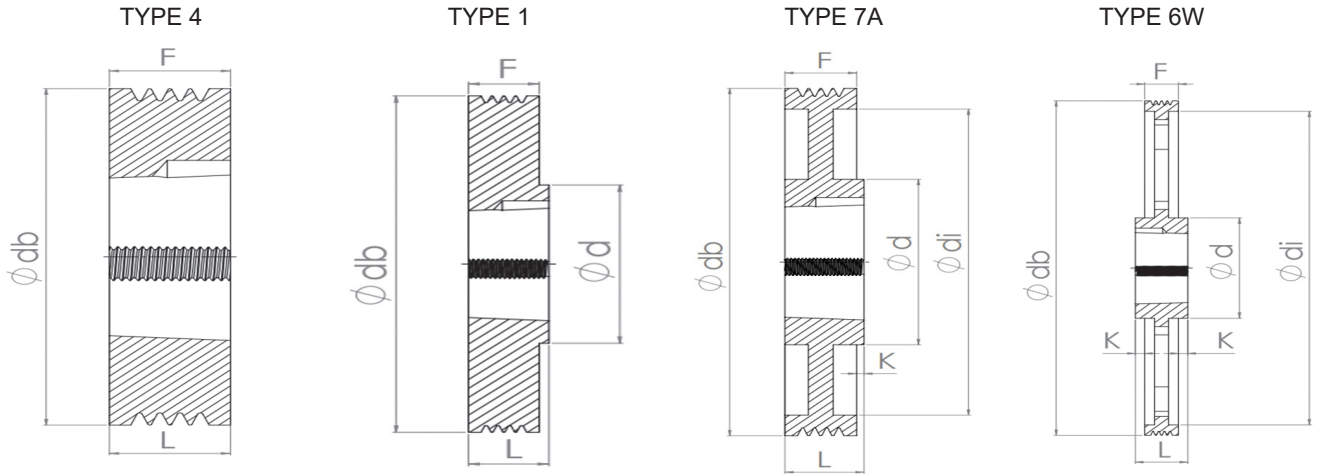
PARTİ NO Part no	KANAL SAYISI Ribs No	TİP Type	BURÇ Taper Bush	db mm	d mm	di mm	F mm	L mm	K mm	M
12 PJ 65	12	2	1108	65	-	52	33	22	-	-
12 PJ 70	12	2	1108	70	-	57	33	22	-	-
12 PJ 75	12	2	1210	75	-	62	33	25	-	-
12 PJ 80	12	2	1210	80	-	67	33	25	-	-
12 PJ 85	12	2	1610	85	-	72	33	25	-	-
12 PJ 90	12	2	1610	90	-	77	33	25	-	-
12 PJ 95	12	2	1610	95	-	82	33	25	-	-
12 PJ 100	12	2	1610	100	-	87	33	25	-	-
12 PJ 105	12	2	1610	105	-	92	33	25	-	-
12 PJ 110	12	2	1610	110	-	97	33	25	-	-
12 PJ 115	12	2	1610	115	-	102	33	25	-	-
12 PJ 120	12	2	1610	120	-	107	33	25	-	-
12 PJ 125	12	2	1610	125	-	112	33	25	-	-
12 PJ 130	12	2	2012	130	-	117	33	32	-	-
12 PJ 135	12	2	2012	135	-	122	33	32	-	-
12 PJ 140	12	2	2012	140	-	127	33	32	-	-
12 PJ 145	12	2	2012	145	-	132	33	32	-	-
12 PJ 150	12	2	2012	150	-	137	33	32	-	-
12 PJ 160	12	2	2012	160	-	147	33	32	-	-
12 PJ 170	12	2	2012	170	-	157	33	32	-	-
12 PJ 180	12	2	2012	180	-	167	33	32	-	-
12 PJ 190	12	2	2012	190	-	177	33	32	-	-
12 PJ 200	12	2	2517	200	-	187	33	45	-	-
12 PJ 210	12	7A	2517	210	120	197	33	45	12	-
12 PJ 220	12	7A	2517	220	120	207	33	45	12	-
12 PJ 250	12	7A	2517	250	120	237	33	45	12	-
12 PJ 300	12	7A	2517	300	120	287	33	45	12	-
12 PJ 350	12	7A	2517	350	120	337	33	45	12	-
12 PJ 400	12	6W	2517	400	120	387	33	45	6	-
12 PJ 500	12	6W	2517	500	120	487	33	45	6	-



**PJ /16**

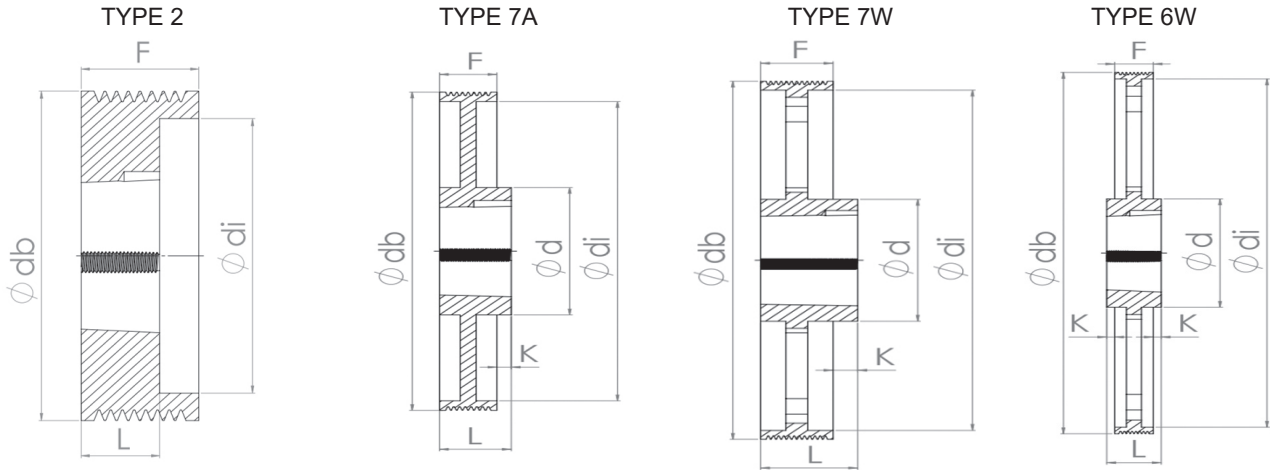
PARTİ NO Part no	KANAL SAYISI Ribs No	TİP Type	BURÇ Taper Bush	db mm	d mm	di mm	F mm	L mm	K mm	M
16 PJ 65	12	2	1108	65	-	52	43	22	-	-
16 PJ 70	12	2	1108	70	-	57	43	22	-	-
16 PJ 75	12	2	1210	75	-	62	43	25	-	-
16 PJ 80	12	2	1210	80	-	67	43	25	-	-
16 PJ 85	12	2	1610	85	-	72	43	25	-	-
16 PJ 90	12	2	1610	90	-	77	43	25	-	-
16 PJ 95	12	2	1610	95	-	82	43	25	-	-
16 PJ 100	12	2	1610	100	-	87	43	25	-	-
16 PJ 105	12	2	1610	105	-	92	43	25	-	-
16 PJ 110	12	2	1610	110	-	97	43	25	-	-
16 PJ 115	12	2	1610	115	-	102	43	25	-	-
16 PJ 120	12	2	2012	120	-	107	43	32	-	-
16 PJ 125	12	2	2012	125	-	112	43	32	-	-
16 PJ 130	12	2	2012	130	-	117	43	32	-	-
16 PJ 135	12	2	2012	135	-	122	43	32	-	-
16 PJ 140	12	2	2012	140	-	127	43	32	-	-
16 PJ 145	12	2	2012	145	-	132	43	32	-	-
16 PJ 150	12	2	2012	150	-	137	43	32	-	-
16 PJ 160	12	2	2012	160	-	147	43	32	-	-
16 PJ 170	12	2	2012	170	-	157	43	32	-	-
16 PJ 180	12	7A	2517	180	120	167	43	45	2	-
16 PJ 190	12	7A	2517	190	120	177	43	45	2	-
16 PJ 200	12	7A	2517	200	120	187	43	45	2	-
16 PJ 210	12	7A	2517	210	120	197	43	45	2	-
16 PJ 220	12	7A	2517	220	120	207	43	45	2	-
16 PJ 250	12	7A	2517	250	120	237	43	45	2	-
16 PJ 300	12	7A	2517	300	120	287	43	45	2	-
16 PJ 350	12	7A	2517	350	120	337	43	45	2	-
16 PJ 400	12	6W	2517	400	120	387	43	45	1	-
16 PJ 500	12	6W	3020	500	150	487	43	51	4	-





**PK - 4**

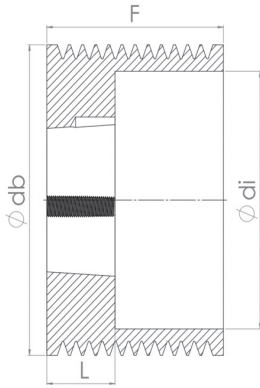
PARTİ NO Part no	KANAL SAYISI Ribs No	TİP Type	BURÇ Taper Bush	db mm	d mm	di mm	F mm	L mm	K mm	M
4 PK 60	4	4	1108	60	-	-	22	22	-	-
4 PK 65	4	4	1108	65	-	-	22	22	-	-
4 PK 70	4	4	1108	70	-	-	22	22	-	-
4 PK 75	4	4	1108	75	-	-	22	22	-	-
4 PK 80	4	4	1108	80	-	-	22	22	-	-
4 PK 85	4	4	1108	85	-	-	22	22	-	-
4 PK 90	4	4	1108	90	-	-	22	22	-	-
4 PK 95	4	1	1210	95	85	-	22	25	-	-
4 PK 100	4	1	1210	100	85	-	22	25	-	-
4 PK 105	4	1	1210	105	85	-	22	25	-	-
4 PK 110	4	1	1610	110	92	-	22	25	-	-
4 PK 115	4	1	1610	115	92	-	22	25	-	-
4 PK 120	4	1	1610	120	92	-	22	25	-	-
4 PK 125	4	1	1610	125	92	-	22	25	-	-
4 PK 130	4	1	1610	130	92	-	22	25	-	-
4 PK 135	4	1	1610	135	92	-	22	25	-	-
4 PK 140	4	1	1610	140	92	-	22	25	-	-
4 PK 145	4	1	1610	145	92	-	22	25	-	-
4 PK 150	4	1	1610	150	92	-	22	25	-	-
4 PK 160	4	1	1610	160	92	-	22	25	-	-
4 PK 170	4	1	1610	170	92	-	22	25	-	-
4 PK 180	4	7A	1610	180	92	162	22	25	3	-
4 PK 190	4	7A	1610	190	92	172	22	25	3	-
4 PK 200	4	7A	1610	200	92	182	22	25	3	-
4 PK 210	4	7A	1610	210	92	192	22	25	3	-
4 PK 220	4	7A	1610	220	92	202	22	25	3	-
4 PK 250	4	7A	2012	250	112	232	22	32	5	-
4 PK 300	4	7A	2012	300	112	282	22	32	5	-
4 PK 350	4	7A	2012	350	112	332	22	32	5	-
4 PK 400	4	6W	2517	400	120	382	22	45	11.5	-
4 PK 500	4	6W	3020	500	150	482	22	51	14.5	-



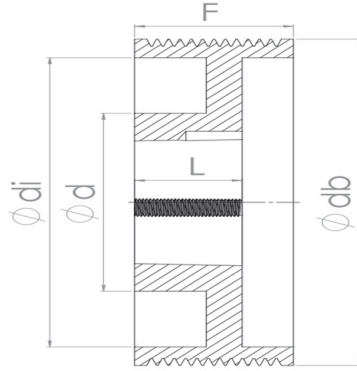
**PK-8**

PARTİ NO Part no	KANAL SAYISI Ribs No	TİP Type	BURÇ Taper Bush	db mm	d mm	di mm	F mm	L mm	K mm	M
8 PK 60	8	2	1108	60	-	-	36	22	-	-
8 PK 65	8	2	1108	65	-	-	36	22	-	-
8 PK 70	8	2	1108	70	-	-	36	22	-	-
8 PK 75	8	2	1108	75	-	-	36	22	-	-
8 PK 80	8	2	1108	80	-	62	36	22	-	-
8 PK 85	8	2	1108	85	-	67	36	22	-	-
8 PK 90	8	2	1108	90	-	72	36	22	-	-
8 PK 95	8	2	1108	95	-	77	36	22	-	-
8 PK 100	8	2	1210	100	-	82	36	25	-	-
8 PK 105	8	2	1210	105	-	87	36	25	-	-
8 PK 110	8	2	1610	110	-	92	36	25	-	-
8 PK 115	8	2	1610	115	-	97	36	25	-	-
8 PK 120	8	2	1610	120	-	102	36	25	-	-
8 PK 125	8	2	1610	125	-	107	36	25	-	-
8 PK 130	8	2	1610	130	-	112	36	25	-	-
8 PK 135	8	2	1610	135	-	117	36	25	-	-
8 PK 140	8	2	1610	140	-	122	36	25	-	-
8 PK 145	8	2	1610	145	-	127	36	25	-	-
8 PK 150	8	2	1610	150	-	132	36	25	-	-
8 PK 160	8	2	1610	160	-	142	36	25	-	-
8 PK 170	8	2	1610	170	-	152	36	25	-	-
8 PK 180	8	2	1610	180	-	162	36	25	-	-
8 PK 190	8	2	1610	190	-	172	36	25	-	-
8 PK 200	8	2	2012	200	-	182	36	32	-	-
8 PK 210	8	2	2012	210	-	192	36	32	-	-
8 PK 220	8	2	2012	220	-	202	36	32	-	-
8 PK 250	8	2	2012	250	-	232	36	32	-	-
8 PK 300	8	7A	2517	300	120	282	36	45	9	-
8 PK 350	8	7W	2517	350	120	332	36	45	9	-
8 PK 400	8	7W	2517	400	120	382	36	45	9	-
8 PK 500	8	6W	3020	500	150	482	36	51	7.5	-

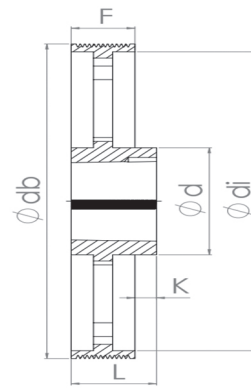
TYPE 2



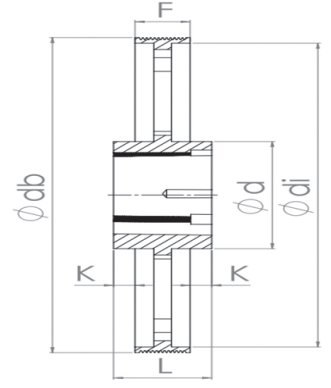
TYPE 2A



TYPE 7W

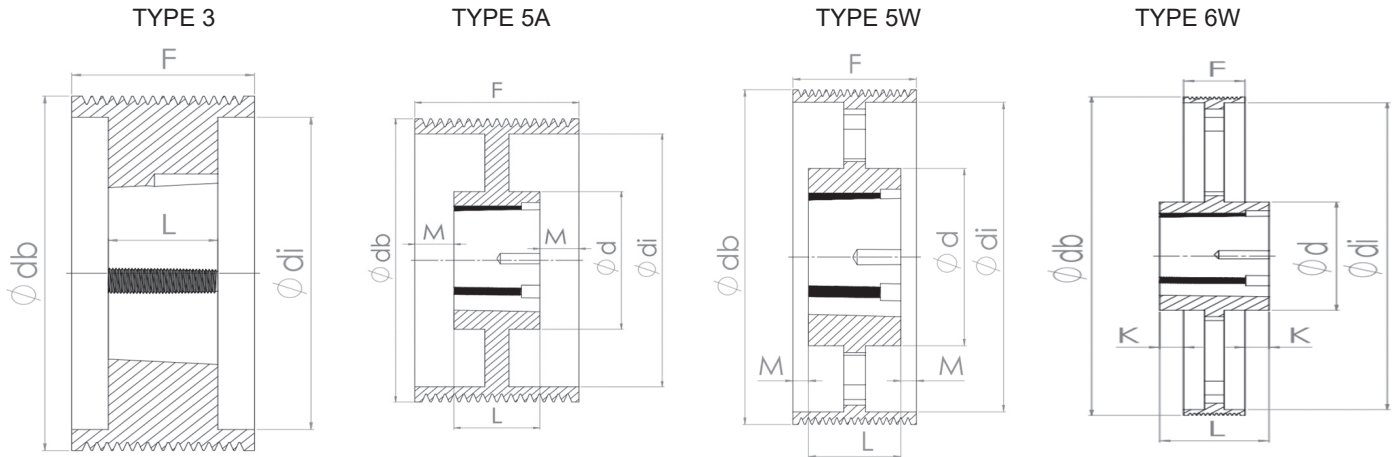


TYPE 6W



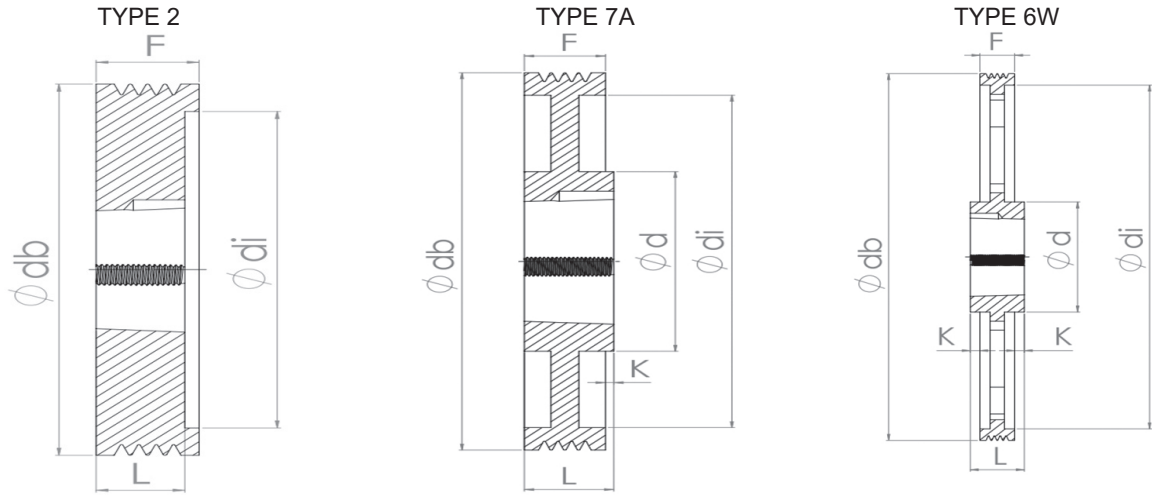
## PK - 12

PARTİ NO Part no	KANAL SAYISI Ribs No	TİP Type	BURÇ Taper Bush	db mm	d mm	di mm	F mm	L mm	K mm	M
12 PK 80	12	2	1210	80	-	62	50	25	-	-
12 PK 85	12	2	1210	85	-	67	50	25	-	-
12 PK 90	12	2	1610	90	-	72	50	25	-	-
12 PK 95	12	2	1610	95	-	77	50	25	-	-
12 PK 100	12	2	1610	100	-	82	50	25	-	-
12 PK 105	12	2	1610	105	-	87	50	25	-	-
12 PK 110	12	2	1610	110	-	92	50	25	-	-
12 PK 115	12	2	1610	115	-	97	50	25	-	-
12 PK 120	12	2	1610	120	-	102	50	25	-	-
12 PK 125	12	2	1610	125	-	107	50	25	-	-
12 PK 130	12	2	2012	130	-	112	50	32	-	-
12 PK 135	12	2	2012	135	-	117	50	32	-	-
12 PK 140	12	2	2012	140	-	122	50	32	-	-
12 PK 145	12	2	2012	145	-	127	50	32	-	-
12 PK 150	12	2	2012	150	-	132	50	32	-	-
12 PK 160	12	2	2012	160	-	142	50	32	-	-
12 PK 170	12	2	2012	170	-	152	50	32	-	-
12 PK 180	12	2A	2012	180	112	162	50	32	-	-
12 PK 190	12	2A	2012	190	112	172	50	32	-	-
12 PK 200	12	2A	2012	200	112	182	50	32	-	-
12 PK 210	12	2A	2012	210	112	192	50	32	-	-
12 PK 220	12	2A	2012	220	112	202	50	32	-	-
12 PK 250	12	2A	2517	250	120	232	50	45	-	-
12 PK 300	12	2A	2517	300	120	282	50	45	-	-
12 PK 350	12	2A	2517	350	120	332	50	45	-	-
12 PK 400	12	7W	3020	400	150	382	50	51	1	-
12 PK 500	12	6W	3535	500	170	482	50	89	19.5	-



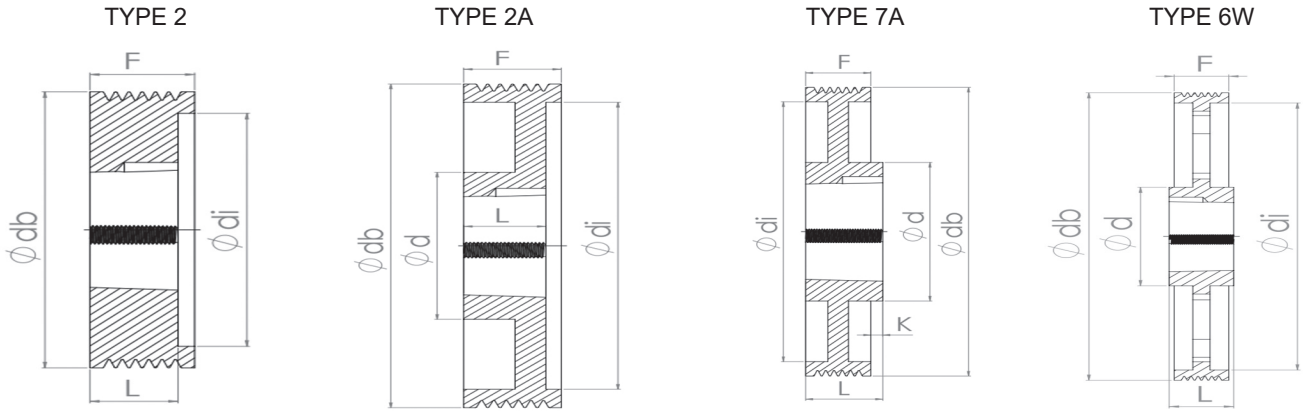
**PK - 16**

PARTİ NO Part no	KANAL SAYISI Ribs No	TİP Type	BURÇ Taper Bush	db mm	d mm	di mm	F mm	L mm	K mm	M
16 PK 80	16	3	1210	80	-	62	65	25	-	-
16 PK 85	16	3	1210	85	-	67	65	25	-	-
16 PK 90	16	3	1610	90	-	72	65	25	-	-
16 PK 95	16	3	1610	95	-	77	65	25	-	-
16 PK 100	16	3	1610	100	-	82	65	25	-	-
16 PK 105	16	3	1610	105	-	87	65	25	-	-
16 PK 110	16	3	1610	110	-	92	65	25	-	-
16 PK 115	16	3	2012	115	-	97	65	32	-	-
16 PK 120	16	3	2012	120	-	102	65	32	-	-
16 PK 125	16	3	2012	125	-	107	65	32	-	-
16 PK 130	16	3	2012	130	-	112	65	32	-	-
16 PK 135	16	3	2012	135	-	117	65	32	-	-
16 PK 140	16	3	2012	140	-	122	65	32	-	-
16 PK 145	16	3	2012	145	-	127	65	32	-	-
16 PK 150	16	3	2012	150	-	132	65	32	-	-
16 PK 160	16	3	2012	160	-	142	65	32	-	-
16 PK 170	16	3	2012	170	-	152	65	32	-	-
16 PK 180	16	3	2012	180	-	162	65	32	-	-
16 PK 190	16	5A	2012	190	112	172	65	32	-	16.5
16 PK 200	16	5A	2517	200	120	182	65	45	-	10
16 PK 210	16	5A	2517	210	120	192	65	45	-	10
16 PK 220	16	5A	2517	220	120	202	65	45	-	10
16 PK 250	16	5A	2517	250	120	232	65	45	-	10
16 PK 300	16	5A	2517	300	120	282	65	45	-	10
16 PK 350	16	5W	3020	350	150	332	65	51	-	7
16 PK 400	16	5W	3020	400	150	382	65	51	-	7
16 PK 500	16	6W	3535	500	170	482	65	89	12	-



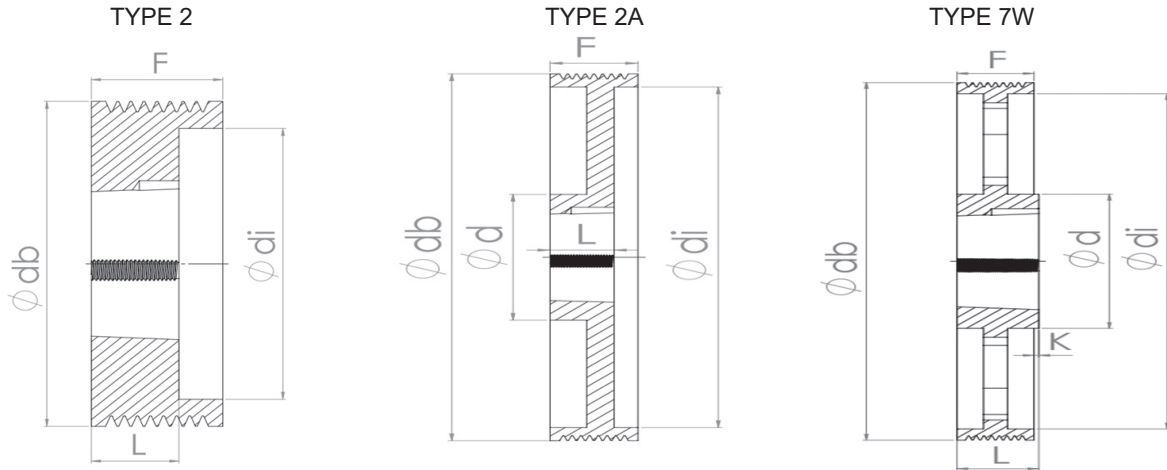
**PL - 4**

PARTİ NO Part no	KANAL SAYISI Ribs No	TİP Type	BURÇ Taper Bush	db mm	d mm	di mm	F mm	L mm	K mm	M
4 PL 60	4	2	1008	60	-	-	29	22	-	-
4 PL 65	4	2	1008	65	-	-	29	22	-	-
4 PL 70	4	2	1108	70	-	-	29	22	-	-
4 PL 75	4	2	1210	75	-	-	29	25	-	-
4 PL 80	4	2	1210	80	-	55	29	25	-	-
4 PL 85	4	2	1610	85	-	60	29	25	-	-
4 PL 90	4	2	1610	90	-	65	29	25	-	-
4 PL 95	4	2	1610	95	-	70	29	25	-	-
4 PL 100	4	2	1610	100	-	75	29	25	-	-
4 PL 105	4	2	1610	105	-	80	29	25	-	-
4 PL 110	4	2	1610	110	-	85	29	25	-	-
4 PL 115	4	2	1610	115	-	90	29	25	-	-
4 PL 120	4	2	1610	120	-	95	29	25	-	-
4 PL 125	4	2	1610	125	-	100	29	25	-	-
4 PL 130	4	2	1610	130	-	105	29	25	-	-
4 PL 135	4	2	1610	135	-	110	29	25	-	-
4 PL 140	4	2	1610	140	-	115	29	25	-	-
4 PL 145	4	2	1610	145	-	120	29	25	-	-
4 PL 150	4	2	1610	150	-	125	29	25	-	-
4 PL 160	4	2	1610	160	-	135	29	25	-	-
4 PL 170	4	2	1610	170	-	145	29	25	-	-
4 PL 180	4	7A	2012	180	112	155	29	32	3	-
4 PL 190	4	7A	2012	190	112	165	29	32	3	-
4 PL 200	4	7A	2012	200	112	175	29	32	3	-
4 PL 210	4	7A	2012	210	112	185	29	32	3	-
4 PL 220	4	7A	2012	220	112	195	29	32	3	-
4 PL 250	4	7A	2012	250	112	225	29	32	3	-
4 PL 300	4	7A	2012	300	112	275	29	32	3	-
4 PL 350	4	7A	2012	350	112	325	29	32	3	-
4 PL 400	4	6W	2517	400	120	375	29	45	8	-
4 PL 500	4	6W	3020	500	150	475	29	51	11	-



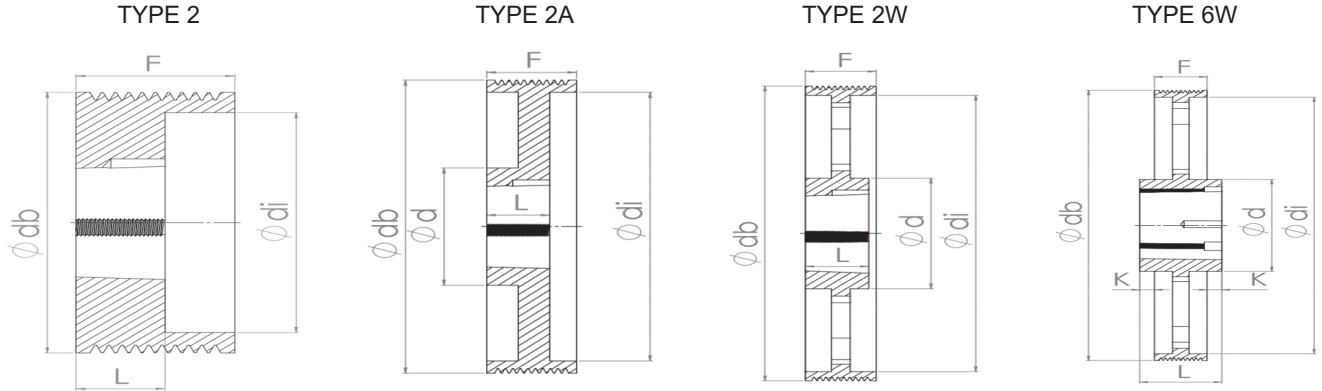
**PL - 6**

PARTİ NO Part no	KANAL SAYISI Ribs No	TİP Type	BURÇ Taper Bush	db mm	d mm	di mm	F mm	L mm	K mm	M
6 PL 80	6	2	1610	80	-	55	38	25	-	-
6 PL 85	6	2	1610	85	-	60	38	25	-	-
6 PL 90	6	2	1610	90	-	65	38	25	-	-
6 PL 95	6	2	1610	95	-	70	38	25	-	-
6 PL 100	6	2	1610	100	-	75	38	25	-	-
6 PL 105	6	2	1610	105	-	80	38	25	-	-
6 PL 110	6	2	1610	110	-	85	38	25	-	-
6 PL 115	6	2	1610	115	-	90	38	25	-	-
6 PL 120	6	2	1610	120	-	95	38	25	-	-
6 PL 125	6	2	1610	125	-	100	38	25	-	-
6 PL 130	6	2	1610	130	-	105	38	25	-	-
6 PL 135	6	2	1610	135	-	110	38	25	-	-
6 PL 140	6	2	1610	140	-	115	38	25	-	-
6 PL 145	6	2	1610	145	-	120	38	25	-	-
6 PL 150	6	2	2012	150	-	125	38	32	-	-
6 PL 160	6	2	2012	160	-	135	38	32	-	-
6 PL 170	6	2A	2012	170	112	145	38	32	-	-
6 PL 180	6	2A	2012	180	112	155	38	32	-	-
6 PL 190	6	2A	2012	190	112	165	38	32	-	-
6 PL 200	6	2A	2012	200	112	175	38	32	-	-
6 PL 210	6	2A	2012	210	112	185	38	32	-	-
6 PL 220	6	2A	2012	220	112	195	38	32	-	-
6 PL 250	6	7A	2517	250	120	225	38	45	7	-
6 PL 300	6	7A	2517	300	120	275	38	45	7	-
6 PL 350	6	7A	2517	350	120	325	38	45	7	-
6 PL 400	6	6W	3020	400	150	375	38	51	6.5	-
6 PL 500	6	6W	3020	500	150	475	38	51	6.5	-



**PL - 8**

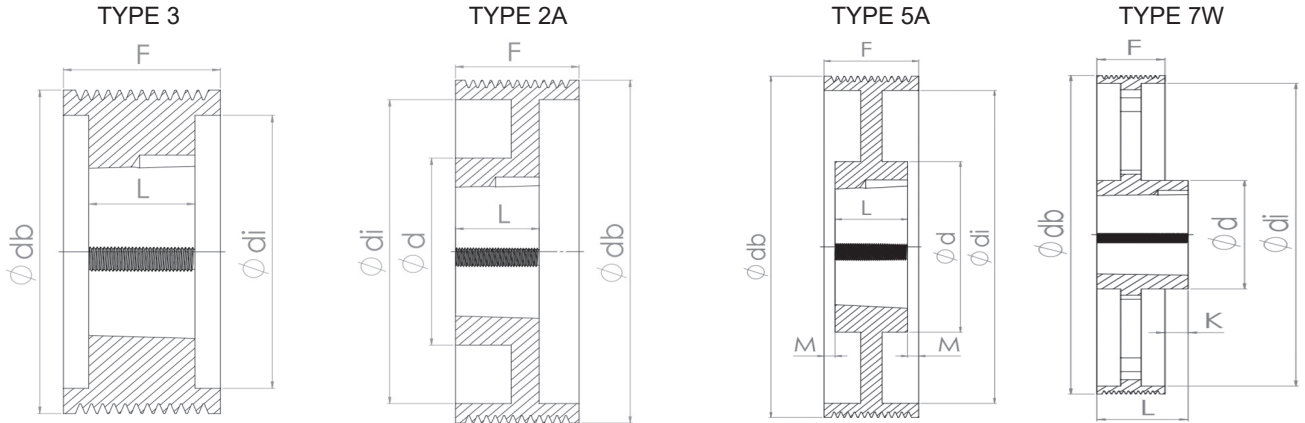
PARTİ NO Part no	KANAL SAYISI Ribs No	TİP Type	BURÇ Taper Bush	db mm	d mm	di mm	F mm	L mm	K mm	M
8 PL 80	8	2	1610	80	-	55	48	25	-	-
8 PL 85	8	2	1610	85	-	60	48	25	-	-
8 PL 90	8	2	1610	90	-	65	48	25	-	-
8 PL 95	8	2	1610	95	-	70	48	25	-	-
8 PL 100	8	2	1610	100	-	75	48	25	-	-
8 PL 105	8	2	1610	105	-	80	48	25	-	-
8 PL 110	8	2	1610	110	-	85	48	25	-	-
8 PL 115	8	2	1610	115	-	90	48	25	-	-
8 PL 120	8	2	1610	120	-	95	48	25	-	-
8 PL 125	8	2	1610	125	-	100	48	25	-	-
8 PL 130	8	2	1610	130	-	105	48	25	-	-
8 PL 135	8	2	2012	135	-	110	48	32	-	-
8 PL 140	8	2	2012	140	-	115	48	32	-	-
8 PL 145	8	2	2012	145	-	120	48	32	-	-
8 PL 150	8	2	2012	150	-	125	48	32	-	-
8 PL 160	8	2	2012	160	-	135	48	32	-	-
8 PL 170	8	2A	2012	170	112	145	48	32	-	-
8 PL 180	8	2A	2012	180	112	155	48	32	-	-
8 PL 190	8	2A	2012	190	112	165	48	32	-	-
8 PL 200	8	2A	2012	200	112	175	48	32	-	-
8 PL 210	8	2A	2012	210	112	185	48	32	-	-
8 PL 220	8	2A	2012	220	112	195	48	32	-	-
8 PL 250	8	2A	2012	250	112	225	48	32	-	-
8 PL 300	8	2A	2517	300	120	275	48	45	-	-
8 PL 350	8	2A	2517	350	120	325	48	45	-	-
8 PL 400	8	7W	3020	400	150	375	48	51	3	-
8 PL 500	8	7W	3020	500	150	475	48	51	3	-



**PL - 10**

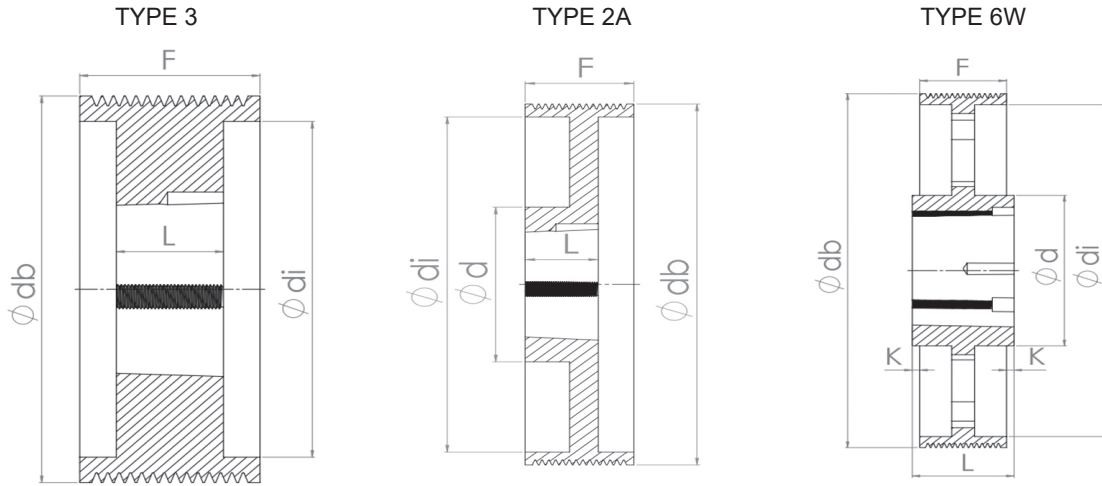
PARTİ NO Part no	KANAL SAYISI Ribs No	TİP Type	BURÇ Taper Bush	db mm	d mm	di mm	F mm	L mm	K mm	M
10 PL 100	10	2	1610	100	-	75	57	25	-	-
10 PL 105	10	2	1610	105	-	80	57	25	-	-
10 PL 110	10	2	1610	110	-	85	57	25	-	-
10 PL 115	10	2	1610	115	-	90	57	25	-	-
10 PL 120	10	2	1610	120	-	95	57	25	-	-
10 PL 125	10	2	2012	125	-	100	57	32	-	-
10 PL 130	10	2	2012	130	-	105	57	32	-	-
10 PL 135	10	2	2012	135	-	110	57	32	-	-
10 PL 140	10	2	2012	140	-	115	57	32	-	-
10 PL 145	10	2	2012	145	-	120	57	32	-	-
10 PL 150	10	2	2012	150	-	125	57	32	-	-
10 PL 160	10	2	2012	160	-	135	57	32	-	-
10 PL 170	10	2A	2517	170	120	145	57	45	-	-
10 PL 180	10	2A	2517	180	120	155	57	45	-	-
10 PL 190	10	2A	2517	190	120	165	57	45	-	-
10 PL 200	10	2A	2517	200	120	175	57	45	-	-
10 PL 210	10	2A	2517	210	120	185	57	45	-	-
10 PL 220	10	2A	2517	220	120	195	57	45	-	-
10 PL 250	10	2A	2517	250	120	225	57	45	-	-
10 PL 300	10	2A	2517	300	120	275	57	45	-	-
10 PL 350	10	2W	2517	350	120	325	57	45	-	-
10 PL 400	10	2W	3020	400	150	375	57	51	-	-
10 PL 500	10	6W	3535	500	170	475	57	89	16	-





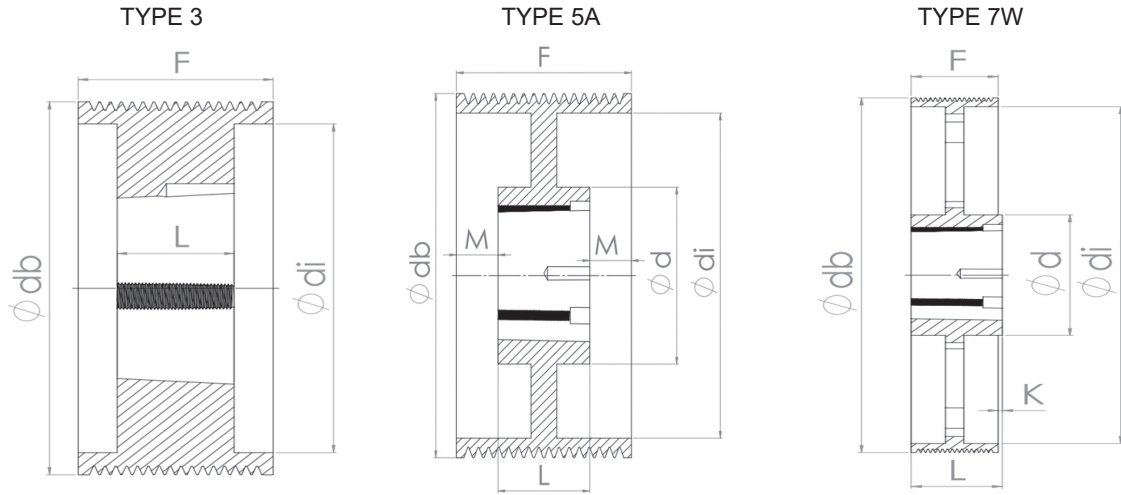
**PL - 12**

PARTİ NO Part no	KANAL SAYISI Ribs No	TİP Type	BURÇ Taper Bush	db mm	d mm	di mm	F mm	L mm	K mm	M
12 PL 100	12	3	1610	100	-	75	66.5	25	-	-
12 PL 105	12	3	1610	105	-	80	66.5	25	-	-
12 PL 110	12	3	1610	110	-	85	66.5	25	-	-
12 PL 115	12	3	2012	115	-	90	66.5	32	-	-
12 PL 120	12	3	2012	120	-	95	66.5	32	-	-
12 PL 125	12	3	2012	125	-	100	66.5	32	-	-
12 PL 130	12	3	2012	130	-	105	66.5	32	-	-
12 PL 135	12	3	2517	135	-	110	66.5	45	-	-
12 PL 140	12	3	2517	140	-	115	66.5	45	-	-
12 PL 145	12	3	2517	145	-	120	66.5	45	-	-
12 PL 150	12	3	2517	150	-	125	66.5	45	-	-
12 PL 160	12	3	2517	160	-	135	66.5	45	-	-
12 PL 170	12	2A	2517	170	120	145	66.5	45	-	-
12 PL 180	12	2A	2517	180	120	155	66.5	45	-	-
12 PL 190	12	2A	2517	190	120	165	66.5	45	-	-
12 PL 200	12	2A	2517	200	120	175	66.5	45	-	-
12 PL 210	12	2A	2517	210	120	185	66.5	45	-	-
12 PL 220	12	2A	2517	220	120	195	66.5	45	-	-
12 PL 250	12	5A	3020	250	150	225	66.5	51	-	7.75
12 PL 300	12	5A	3020	300	150	275	66.5	51	-	7.75
12 PL 350	12	5A	3020	350	150	325	66.5	51	-	7.75
12 PL 400	12	7W	3535	400	170	375	66.5	89	22.5	-
12 PL 500	12	7W	3535	500	170	475	66.5	89	22.5	-



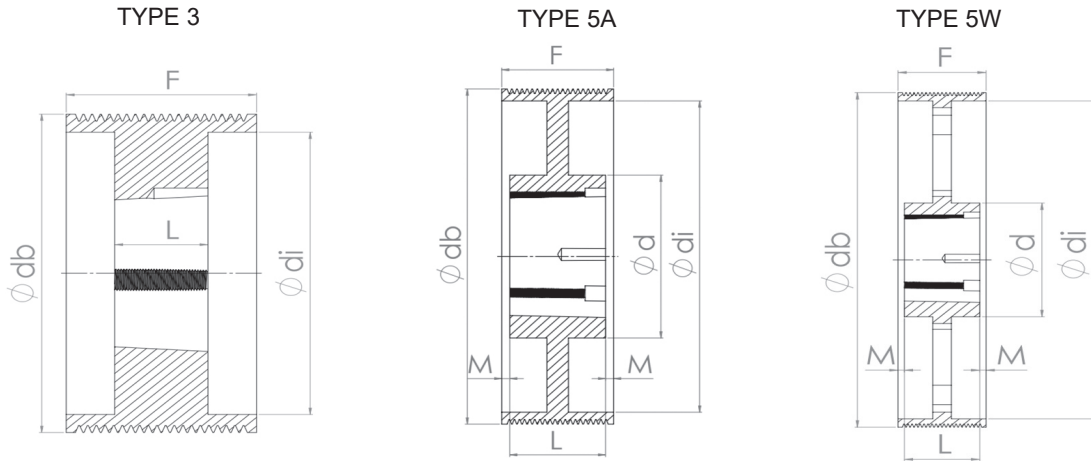
**PL - 14**

PARTİ NO Part no	KANAL SAYISI Ribs No	TİP Type	BURÇ Taper Bush	db mm	d mm	di mm	F mm	L mm	K mm	M
14 PL 100	14	3	1610	100	-	75	76	25	-	-
14 PL 105	14	3	1610	105	-	80	76	25	-	-
14 PL 110	14	3	1610	110	-	85	76	25	-	-
14 PL 115	14	3	2012	115	-	90	76	32	-	-
14 PL 120	14	3	2012	120	-	95	76	32	-	-
14 PL 125	14	3	2012	125	-	100	76	32	-	-
14 PL 130	14	3	2517	130	-	105	76	45	-	-
14 PL 135	14	3	2517	135	-	110	76	45	-	-
14 PL 140	14	3	2517	140	-	115	76	45	-	-
14 PL 145	14	3	2517	145	-	120	76	45	-	-
14 PL 150	14	3	2517	150	-	125	76	45	-	-
14 PL 160	14	3	2517	160	-	135	76	45	-	-
14 PL 170	14	3	2517	170	-	145	76	45	-	-
14 PL 180	14	3	2517	180	-	155	76	45	-	-
14 PL 190	14	3	2517	190	-	165	76	45	-	-
14 PL 200	14	2A	2517	200	120	175	76	45	-	-
14 PL 210	14	2A	2517	210	120	185	76	45	-	-
14 PL 220	14	2A	3020	220	150	195	76	51	-	-
14 PL 250	14	2A	3020	250	150	225	76	51	-	-
14 PL 300	14	2A	3020	300	150	275	76	51	-	-
14 PL 350	14	2A	3020	350	150	325	76	51	-	-
14 PL 400	14	6W	3535	400	170	375	76	89	6.5	-
14 PL 500	14	6W	3535	500	170	475	76	89	6.5	-



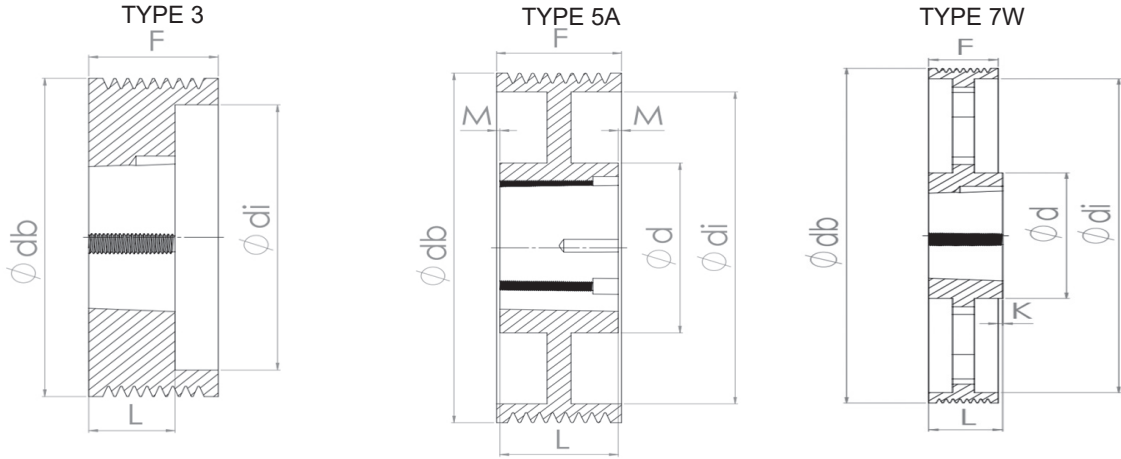
**PL - 16**

PARTİ NO Part no	KANAL SAYISI Ribs No	TİP Type	BURÇ Taper Bush	db mm	d mm	di mm	F mm	L mm	K mm	M
16 PL 110	16	3	2012	110	-	85	85	32	-	-
16 PL 115	16	3	2012	115	-	90	85	32	-	-
16 PL 120	16	3	2517	120	-	95	85	45	-	-
16 PL 125	16	3	2517	125	-	100	85	45	-	-
16 PL 130	16	3	2517	130	-	105	85	45	-	-
16 PL 135	16	3	2517	135	-	110	85	45	-	-
16 PL 140	16	3	3020	140	-	115	85	51	-	-
16 PL 145	16	3	3020	145	-	120	85	51	-	-
16 PL 150	16	3	3020	150	-	125	85	51	-	-
16 PL 160	16	3	3020	160	-	135	85	51	-	-
16 PL 170	16	3	3020	170	-	145	85	51	-	-
16 PL 180	16	3	3020	180	-	155	85	51	-	-
16 PL 190	16	3	3020	190	-	165	85	51	-	-
16 PL 200	16	3	3020	200	-	175	85	51	-	-
16 PL 210	16	3	3020	210	-	185	85	51	-	-
16 PL 220	16	3	3020	220	-	195	85	51	-	-
16 PL 250	16	5A	3020	250	150	225	85	51	-	17
16 PL 300	16	5A	3020	300	150	275	85	51	-	17
16 PL 350	16	7W	3535	350	170	325	85	89	4	-
16 PL 400	16	7W	3535	400	170	375	85	89	4	-
16 PL 500	16	7W	3535	500	170	475	85	89	4	-



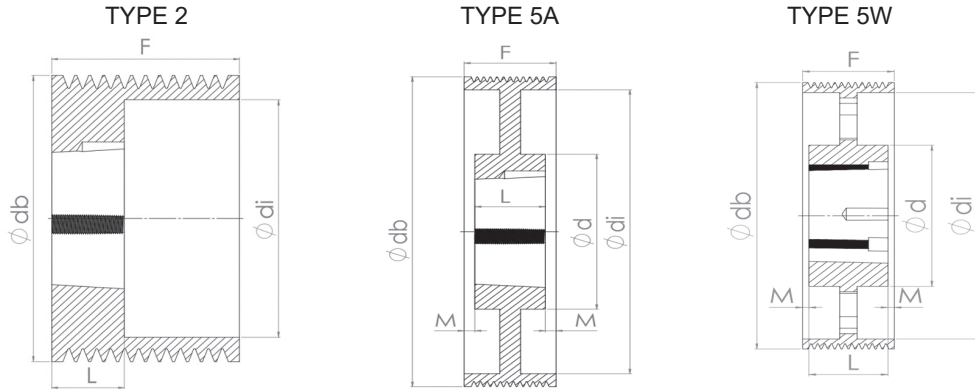
**PL - 20**

PARTİ NO Part no	KANAL SAYISI Ribs No	TİP Type	BURÇ Taper Bush	db mm	d mm	di mm	F mm	L mm	K mm	M
20 PL 125	20	3	2517	125	-	100	104	45	-	-
20 PL 130	20	3	2517	130	-	105	104	45	-	-
20 PL 135	20	3	2517	135	-	110	104	45	-	-
20 PL 140	20	3	2517	140	-	115	104	45	-	-
20 PL 145	20	3	2517	145	-	120	104	45	-	-
20 PL 150	20	3	3020	150	-	125	104	51	-	-
20 PL 160	20	3	3020	160	-	135	104	51	-	-
20 PL 170	20	3	3020	170	-	145	104	51	-	-
20 PL 180	20	3	3020	180	-	155	104	51	-	-
20 PL 190	20	3	3020	190	-	165	104	51	-	-
20 PL 200	20	3	3020	200	-	175	104	51	-	-
20 PL 210	20	3	3020	210	-	185	104	51	-	-
20 PL 220	20	3	3020	220	-	195	104	51	-	-
20 PL 250	20	5A	3020	250	150	225	104	51	-	26.5
20 PL 300	20	5A	3535	300	170	275	104	89	-	7.5
20 PL 350	20	5A	3535	350	170	325	104	89	-	7.5
20 PL 400	20	5W	3535	400	170	375	104	89	-	7.5
20 PL 500	20	5W	3535	500	170	475	104	89	-	7.5



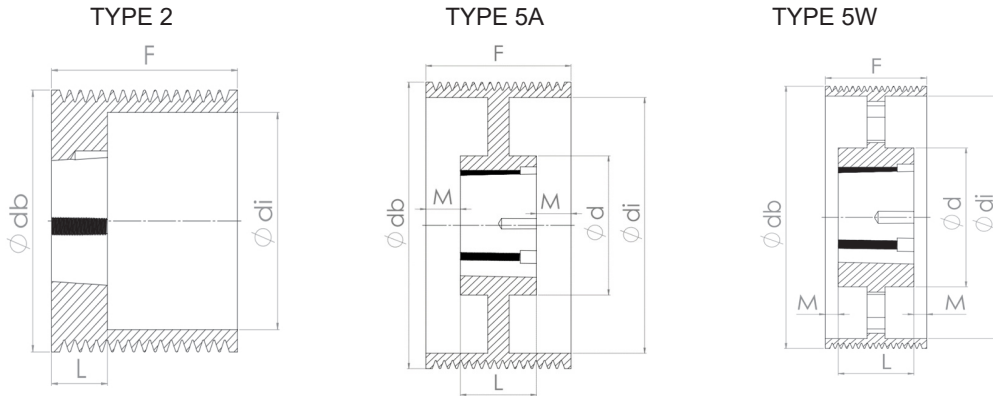
**PM - 8**

PARTİ NO Part no	KANAL SAYISI Ribs No	TİP Type	BURÇ Taper Bush	db mm	d mm	di mm	F mm	L mm	K mm	M
8 PM 170	8	2	2517	170	-	132.5	94	45	-	-
8 PM 180	8	2	2517	180	-	142.5	94	45	-	-
8 PM 190	8	2	2517	190	-	152.5	94	45	-	-
8 PM 200	8	2	3020	200	-	162.5	94	51	-	-
8 PM 210	8	2	3020	210	-	172.5	94	51	-	-
8 PM 220	8	2	3020	220	-	182.5	94	51	-	-
8 PM 250	8	5A	3020	250	150	212.5	94	51	-	21.5
8 PM 300	8	5A	3535	300	170	262.5	94	89	-	2.5
8 PM 350	8	5A	3535	350	170	312.5	94	89	-	2.5
8 PM 400	8	5A	3535	400	170	362.5	94	89	-	2.5
8 PM 500	8	7W	4040	500	210	462.5	94	102	8	-



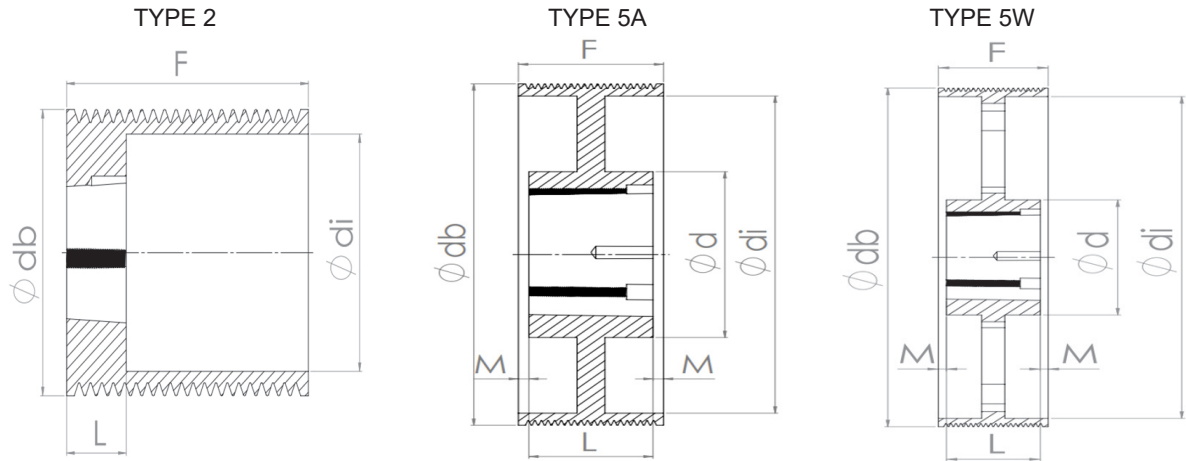
**PM - 12**

PARTİ NO Part no	KANAL SAYISI Ribs No	TİP Type	BURÇ Taper Bush	db mm	d mm	di mm	F mm	L mm	K mm	M
12 PM 170	12	2	3020	170	-	132.5	132	51	-	-
12 PM 180	12	2	3020	180	-	142.5	132	51	-	-
12 PM 190	12	2	3020	190	-	152.5	132	51	-	-
12 PM 200	12	2	3020	200	-	162.5	132	51	-	-
12 PM 210	12	2	3020	210	-	172.5	132	51	-	-
12 PM 220	12	2	3020	220	-	182.5	132	51	-	-
12 PM 250	12	5A	3535	250	170	212.5	132	89	-	21.5
12 PM 300	12	5A	3535	300	170	262.5	132	89	-	21.5
12 PM 350	12	5A	3535	350	170	312.5	132	89	-	21.5
12 PM 400	12	5W	3535	400	170	362.5	132	89	-	21.5
12 PM 500	12	5W	5050	500	265	462.5	132	127	-	2.5



**PM - 16**

PARTİ NO Part no	KANAL SAYISI Ribs No	TİP Type	BURÇ Taper Bush	db mm	d mm	di mm	F mm	L mm	K mm	M
16 PM 170	16	2	3020	170	-	132.5	170	51	-	-
16 PM 180	16	2	3020	180	-	142.5	170	51	-	-
16 PM 190	16	2	3020	190	-	152.5	170	51	-	-
16 PM 200	16	2	3020	200	-	162.5	170	51	-	-
16 PM 210	16	2	3020	210	-	172.5	170	51	-	-
16 PM 220	16	2	3020	220	-	182.5	170	51	-	-
16 PM 250	16	5A	3535	250	170	212.5	170	89	-	40.5
16 PM 300	16	5A	3535	300	170	262.5	170	89	-	40.5
16 PM 350	16	5A	3535	350	170	312.5	170	89	-	40.5
16 PM 400	16	5W	4040	400	210	362.5	170	102	-	34
16 PM 500	16	5W	5050	500	265	462.5	170	127	-	21.5



**PM - 20**

PARTİ NO Part no	KANAL SAYISI Ribs No	TİP Type	BURÇ Taper Bush	db mm	d mm	di mm	F mm	L mm	K mm	M
20 PM 170	20	2	3020	170	-	132.5	207	51	-	-
20 PM 180	20	2	3020	180	-	142.5	207	51	-	-
20 PM 190	20	2	3020	190	-	152.5	207	51	-	-
20 PM 200	20	2	3020	200	-	162.5	207	51	-	-
20 PM 210	20	2	3020	210	-	172.5	207	51	-	-
20 PM 220	20	2	3020	220	-	182.5	207	51	-	-
20 PM 250	20	5A	3535	250	170	212.5	207	89	-	59
20 PM 300	20	5A	3535	300	170	262.5	207	89	-	59
20 PM 350	20	5A	4040	350	210	312.5	207	102	-	52.5
20 PM 400	20	5W	4545	400	240	362.5	207	114	-	46.5
20 PM 500	20	5W	5050	500	265	462.5	207	127	-	40